

デザイン会社が提案する

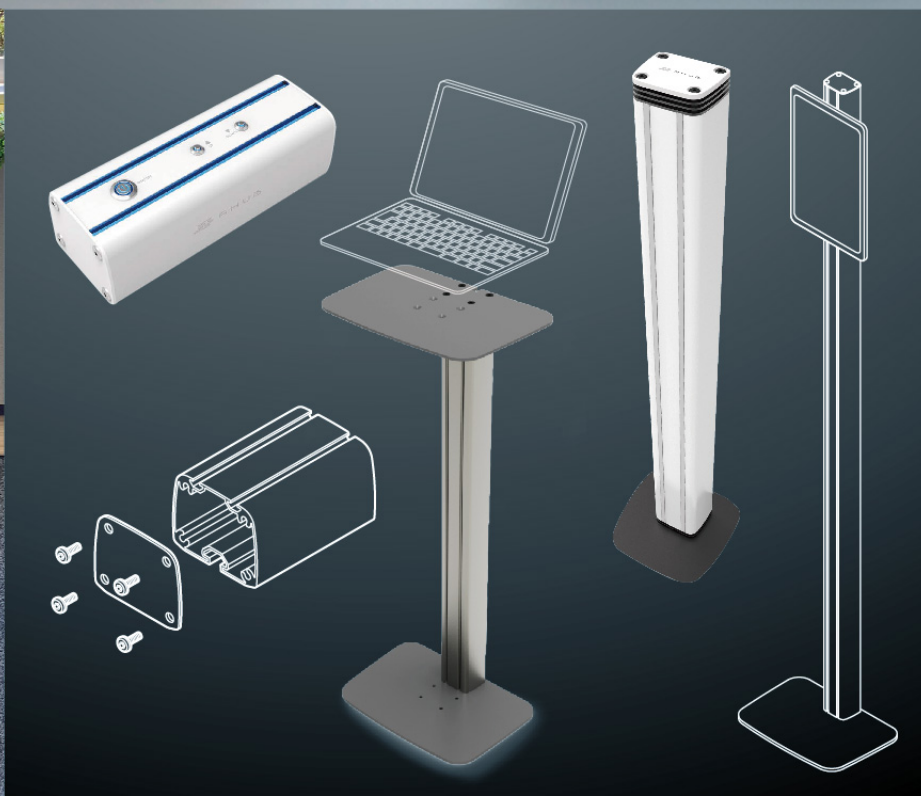
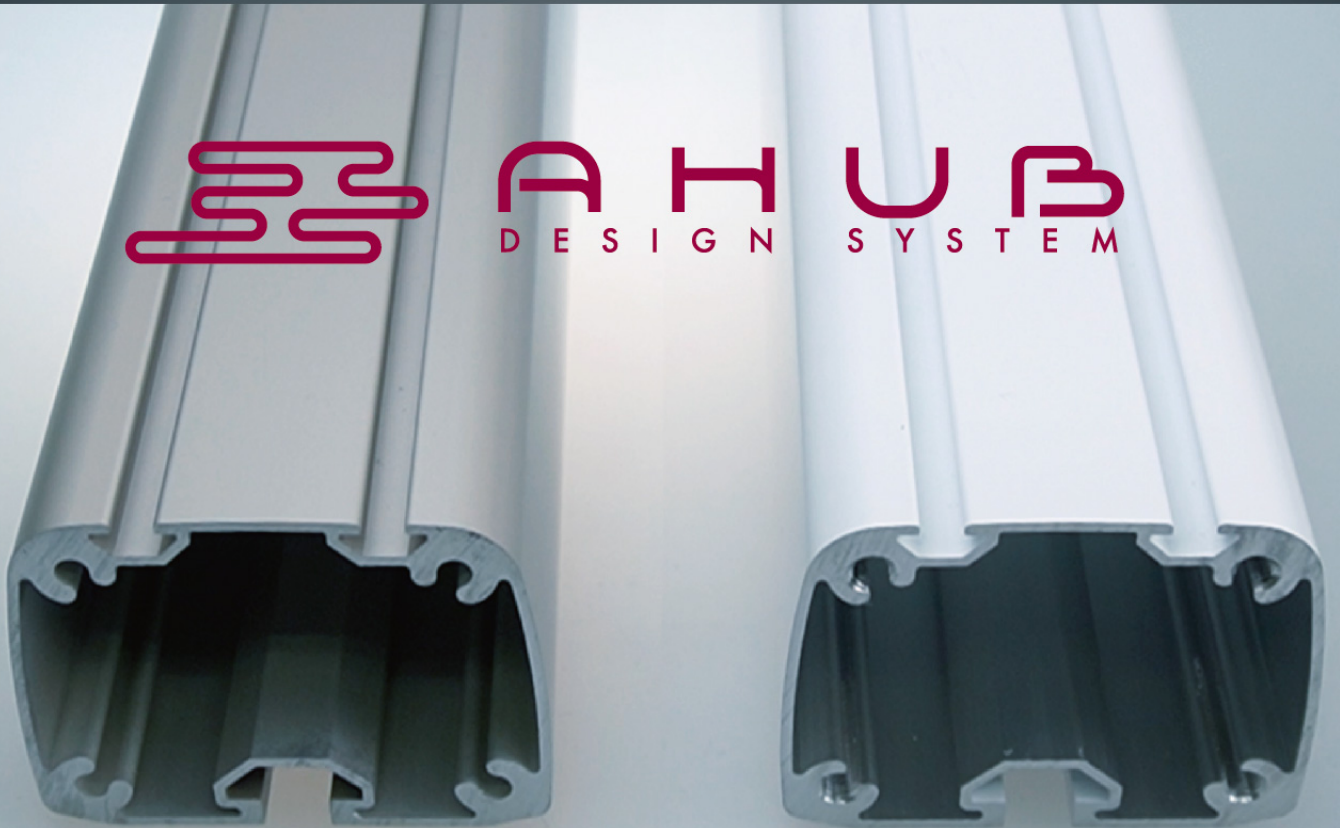
商品開発の様々な負担を軽減する
半デザイン済み汎用筐体 & フレーム

ODM

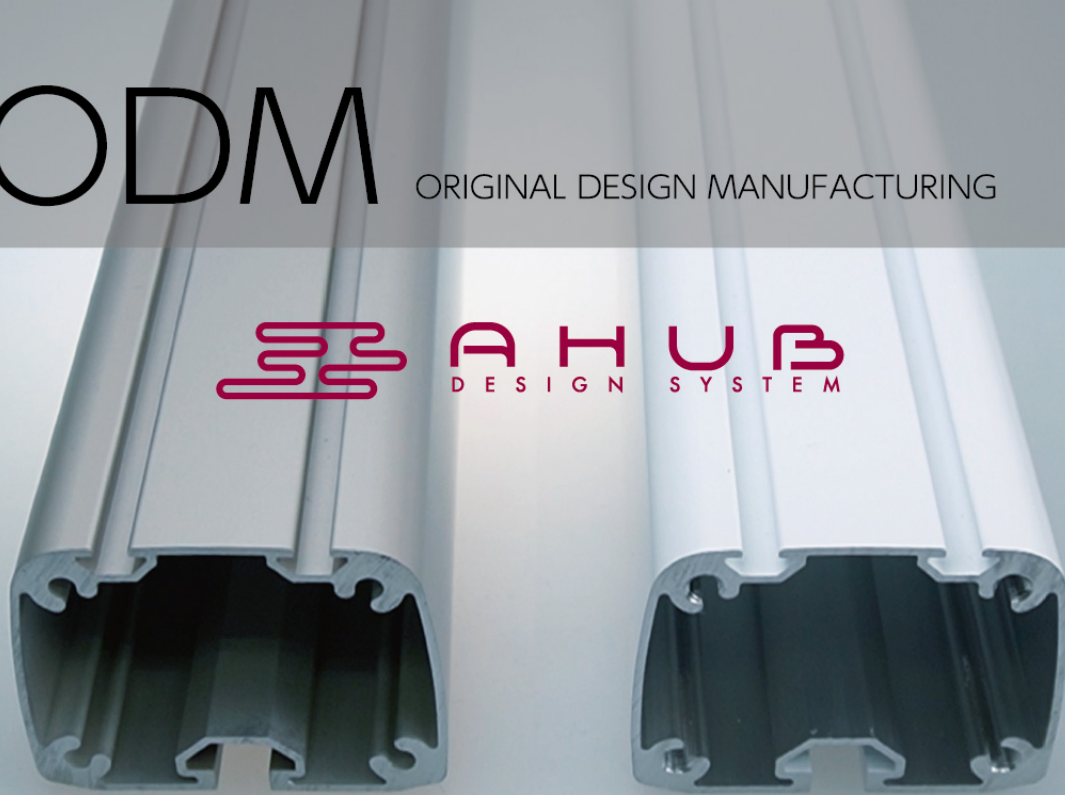
ORIGINAL DESIGN MANUFACTURING



A H U B
DESIGN SYSTEM



ODM ORIGINAL DESIGN MANUFACTURING



シャンパンゴールド アルミアルマイト 日本製 MADE IN JAPAN スーパーホワイト アルミアルマイト

商品開発の様々な負担を軽減する 多目的で汎用性の高い システムフレーム

1 金型費用を抑えられる

既に弊社でデザインした金型を保有していますので、ゼロからデザイン開発する初期投資費用を抑えながら美しい形の商品展開を可能としています

2 長さ は 自由

押出成型という同じ断面形状をひたすら長く押し出して成型する方法で製造されています（最大は4 m）。御社が必要とする製品用の長さにカットする事が可能です。

3 端面はネジやピンを固定可能

端面部に板などを板金やプレス / 成型品などでカバーする事で様々な製品筐体やスタンド、テーブルとして使用する事が可能です。この部分の開発につきましてもご希望 LOT に最適な生産方法にて弊社で提案する事も可能です。

4 オプションが豊富

一般的に世界で販売されているアルミフレームの2020系や4040系と同等の台形レール構造を備えています。それら用のナットやカバーなど豊富なオプションを使用する事が可能です。

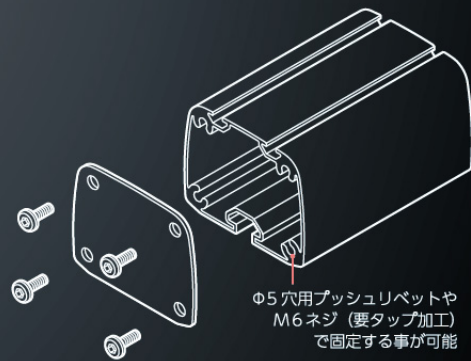
(適合しない場合もありますので予め寸法などをご確認ください)



製品化例



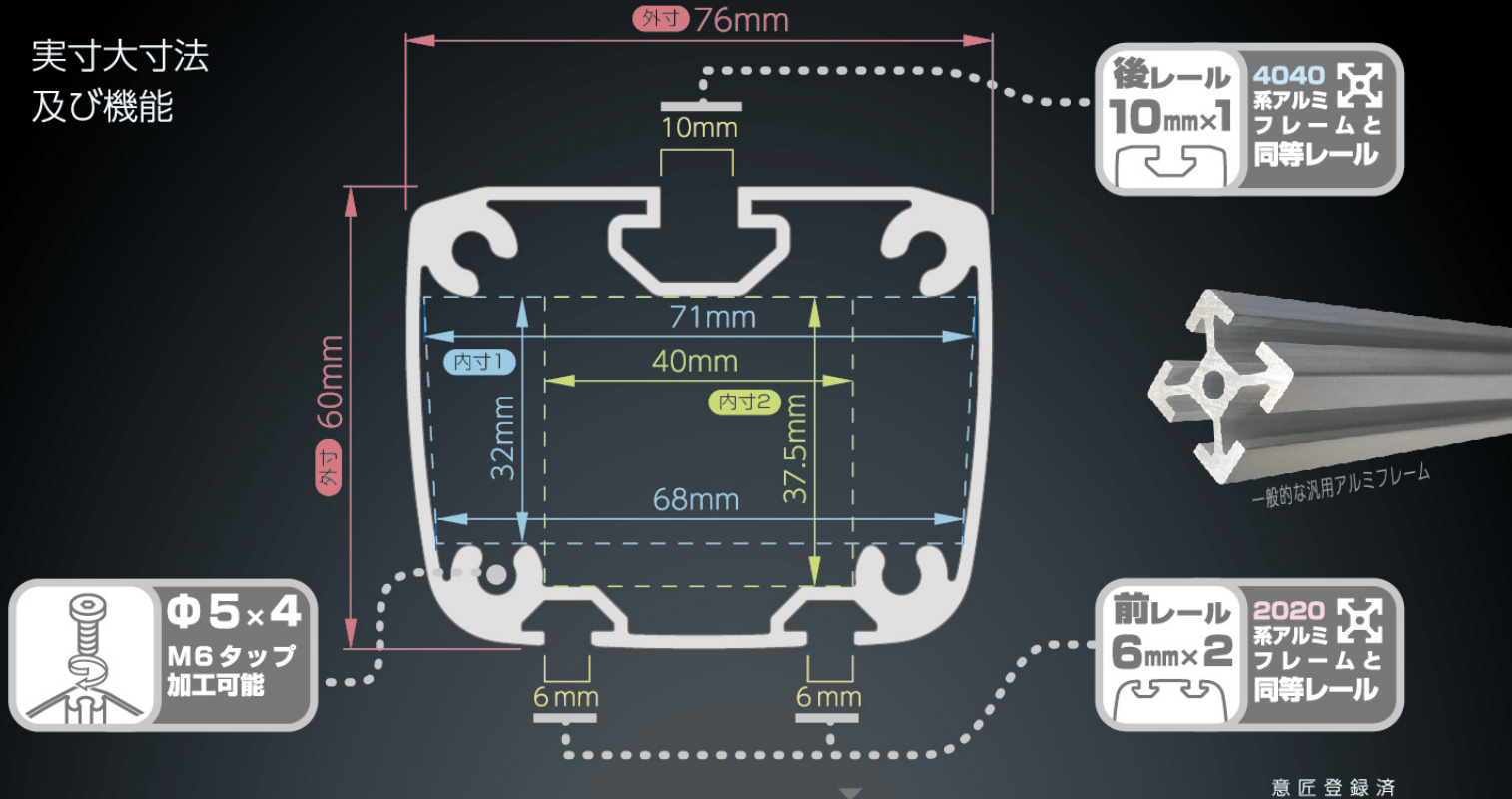
基板が入るサイズで長さをカットし、両端に蓋を付けることにより筐体として使用することができます。



電子機器の筐体として使用した例 (側面部穴あけ加工)

Raspberry piを入れている例

実寸大寸法
及び機能



高さが必要な際には、長くカットして高さのある商品にする事が可能です。背面側の溝をは転倒防止フックの固定や、コード隠しなどにも使用できます。

全長 4m 程度
までの生産可能

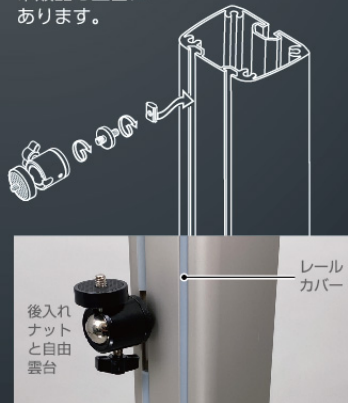


板金による天板と底板を取り付けた小型 PC テーブルの仕様例です。グリーンファンディングにてアクセスしました。



前後に一般に販売されている 2020 系、4040 系と同等のカギ型の溝があります。この溝に様々なオプションを取り付けることができます。

弊社で用意している専用品から、後入れナットやハンマーヘッドナット、Tナット、レールカバーなど市販品も豊富にあります。

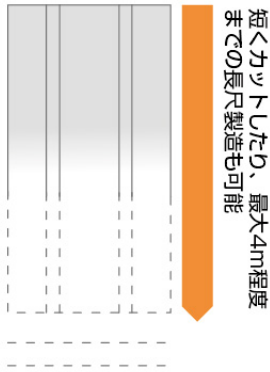
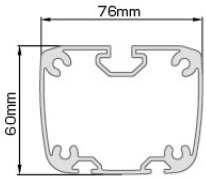


前の溝にテープ LED ライトを埋込むことでインジケータや照明として使用する方法もあります。

店舗や展示会で使用するような什器として使用する際には効果的です。



A H U B 主 な 仕 様 な ど



品 名	AHUB (アーブ) アルミシステム
寸 法	W76×D60×H80~4000 (量産オーダー時)
材 質	アルミニウム A6063-T5 (押出成型)
表 面 処 理	アルミアルマイト (シャンパンゴールド、スーパーホワイトなど)
重 量	1610g/m
オリジナル最低注文受付数 (M O Q)	200kg (AHUB 125m分) 200mm~2000mm各種長さのサンプルを有償にて販売しております 下記AHUBサイトよりご注文ください。
量産時追加工	切断、タップ加工、表面部マシニング切削加工など

+

端面部に付属する板金や樹脂キャップなど ※上記AHUBに追加して必要な場合

追加付属品類の準備と開発対応について	AHUB量産の場合には、端面のパーツなどのデザイン開発などや量産まで承る事も可能です。 SUS板蓋やアクリル板蓋など設計・生産済みの物も有ります。 ご希望の際にはAHUBサイトよりご用命ください。
--------------------	--

商品開発の様々な負担を軽減する

ODM

ORIGINAL DESIGN MANUFACTURING



<https://www.ahub.online/>

〒316-0032

茨城県日立市西成沢町2-20-1 MCO-104

アルテサーノ・デザイン合同会社 生産開発事業部

info@ahub.online



ARTESANO
DESIGN LLC

〒101-0022

東京都千代田区神田練塀町3

富士ソフト秋葉原ビル 12F 2214

アルテサーノ・デザイン合同会社

<https://www.terunaga.com/>

